

# CP-A100/ED-A100/ED-A110



LCD-projector met uiterst korte projectieafstand

Laat een projector niet tussen u en uw publiek komen.

De CP-A100/ED-A100/ED-A110 met Hitachi's unieke optische technologie heeft een uiterst korte projectielens die een projectiescherm van 60" vult op een afstand van slechts 42 cm\*.

Deze capaciteit maakt het mogelijk om de projector zeer dicht bij het scherm te plaatsen zodat er geen schaduweffecten zijn en de gebruiker meer flexibiliteit heeft. De geavanceerde beeldkwaliteit, extra toepassingen en veiligheidskenmerken van dit product zullen het gebruik van projectoren in het onderwijs en in de zakenwereld radicaal veranderen.

\*9,6 cm van de voorzijde van de projector tot het scherm



**HITACHI**  
Inspire the Next

# Hitachi's LCD-projectoren met uiterst korte projectieafstand



CP-A100



ED-A100



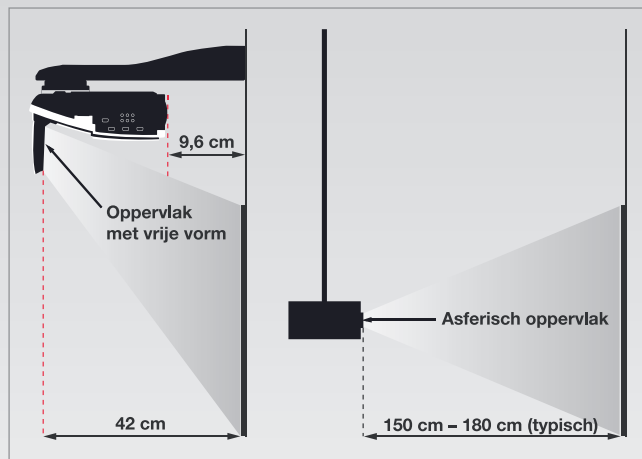
ED-A110

- Werelds eerste extra prestatiegerichte lens met vrije vorm
- Unieke Hitachi-technologie
- Extra korte projectie – 42 cm voor 60"
- Helderheid:
  - CP-A100: Normale Modus – 2500 Lumens  
Fluïstermodus – 2000 Lumens
  - ED-A100: Normale Modus – 1500 Lumens  
Heldere Modus – 2000 Lumens
  - ED-A110: Normale Modus – 1500 Lumens  
Heldere Modus – 2000 Lumens

- Alle gangbare aansluitingen – RGB 2 in / 1 uit, Video, S-Video, Component, 3 x Audio in, 1 x uit
- Netwerkkapaciteit – LAN via RJ-45
- Onderhoudsgemak – De handige toegang tot de lamp langs de bovenzijde van de projector en een zeer effectief filter verzekeren dat service en onderhoud tot een minimum worden beperkt
- Betere beveiliging – Veiligheidsstaaf, pincodevergrendeling, MyScreen-vergrendeling met pincode, toetsenbordvergrendeling, verwittiging via e-mail wanneer aangesloten op een LAN

## De uiterst korte projectietechnologie van Hitachi

De CP-A100/ED-A100/ED-A110 gebruiken's werelds eerste, extra prestatiegerichte lens met vrije vorm, die door Hitachi werd ontwikkeld opdat de projector een beeld van 60" kan produceren op een afstand van slechts 42 cm\* van de spiegel tot het scherm.



## Uiterst korte projectieafstand. Langlopende voordelen

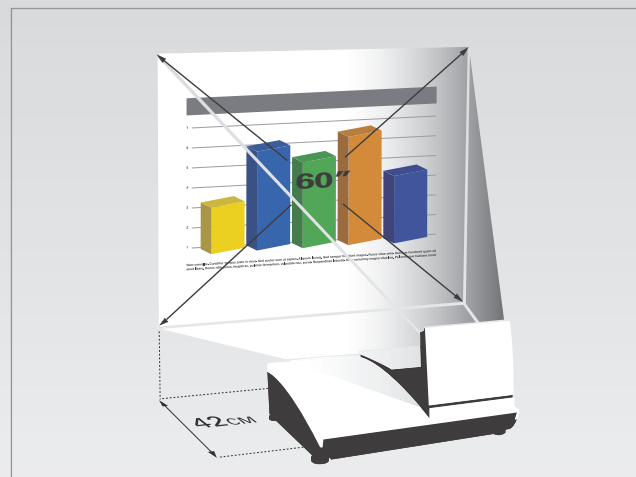
Met behulp van Hitachi's nieuwe, unieke, extra prestatiegerichte lens kunnen we de projectieafstand dramatisch verkleinen, en in combinatie met de nieuw geïntroduceerde hoge projectiehoek wil dit zeggen dat de stille CP-A100/ ED-A100/ ED-A110 projector op slechts 42 cm van een 60" scherm kan worden geplaatst.

Voordelen zijn onder meer:

- Optimaliseert de beschikbare ruimte
- Flexibel voor zowel kleine als grote omgevingen
- Meer ruimte voor de presentator en het publiek
- Presentaties zonder schaduwen
- Geen directe gloed van het projectorlicht

## Veelzijdige prestatie

Met hun compacte omvang en hun bekwaamheid om een beeld van 60" vanaf slechts 42 cm, gemeten van spiegel tot scherm, te projecteren, zijn Hitachi's CP-A100/ED-A100/ED-A110 projectoren met uiterst korte projectieafstand perfect voor bestuurskamers, klaslokalen of thuis en kunnen zij op een muur of zelfs een tafelblad projecteren.



## Netwerkkapaciteit

LAN via RJ-45. Deze eigenschap maakt het mogelijk om uw projector vanaf een enkele locatie te besturen en controleren zodat minder controle- en onderhoudstijd nodig is en de totale eigenaarskosten afnemen.

Bijvoorbeeld:

- Al uw projectoren tegelijkertijd uitschakelen
- Onderhoud plannen om stilstandtijd van de projector te beperken
- Verlies vermijden dankzij een e-mail die verwittigt wanneer de verbinding van de projector op het LAN wordt verbroken

\*9,6 cm van de voorzijde van de projector tot het scherm



- **Beveiliging**

De uitstekende beveiliging op meerdere niveaus vermindert het risico op diefstal dankzij pincodevergrendelingen, een veiligheidsstaaf, veiligheidslabels, een Kensington-slot en een verwittiging via e-mail wanneer de verbinding op het netwerk wordt verbroken.



**Vergrendeling met pincode**



**MyScreen-vergrendeling met pincode**

- **Beeldkwaliteit**

Hitachi's unieke hoog-presterende lenstechnologie creëert de best mogelijke beeldkwaliteit. De levendige 3LCD met 8 bits/kleur biedt 16,7 miljoen kleuren terwijl de XGA-resolutie heldere en afgelijnde beelden brengt.

- **Onderhoudsgemak**

Onderhoudsgemak wordt verzekerd door het gebruik van zeer doeltreffende onderdelen in de projector. De lamp is heel gemakkelijk toegankelijk langs de bovenzijde van de projector en het filter bevindt zich achter een schuifdeurtje waardoor zij gemakkelijk en snel kunnen worden gereinigd, onderhouden en vervangen.

- **Aansluitingen**

Ruime aansluitmogelijkheden met twee RGB ingangen en één RGB uitgang, Video, S-Video, Component, drie audio-ingangen en één uitgang plus een RJ-45 aansluiting voor toegang tot het LAN met een kabel.

- **Ontwerp**

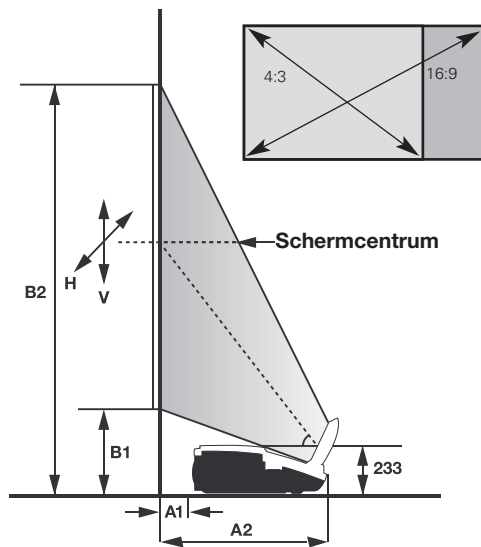
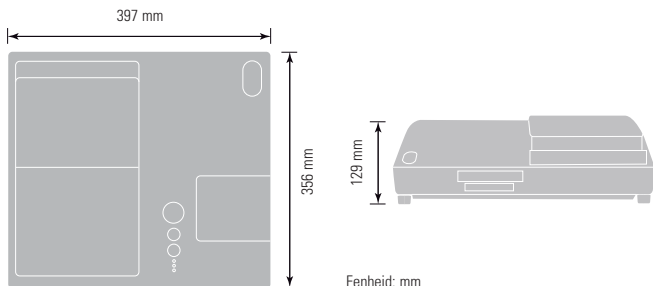
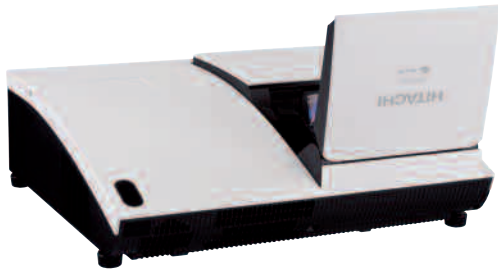
De CP-A100/ED-A100/ED-A110 werden verfijnd tot een volledig compact productontwerp. Een elegante vormgeving biedt een modern aanzien.



- **Laag geluidsniveau**

Met een geluidsniveau van slechts 29dB en met de projector verder van het publiek gesitueerd, zijn er minder afleidingen tijdens vergaderingen en presentaties en kunnen presentator of onderwijzer zich op hun presentatie of les concentreren.

# CP-A100/ED-A100/ED-A110



Projectieafstand van CP-A100/ED-A100/ED-A110 – 4:3 scherm						
Schermgrootte (Inch)	H x V		A1 (cm)	A2 (cm)	B1 (cm)	B2 (cm)
	(m)	(m)				
48	1,0	0,7	0,5	32,9	24,4	98,2
50	1,0	0,8	2,0	34,4	25,2	101,9
60	1,2	0,9	9,6	42,0	28,9	120,4
70	1,4	1,1	17,2	49,6	32,6	139,3
80	1,6	1,2	24,8	57,2	36,2	158,2
90	1,8	1,4	32,4	64,8	39,9	177,1
100	2,0	1,5	39,9	72,3	43,6	196,0
120	2,4	1,8	55,0	87,4	50,9	234,0
150	3,0	2,3	77,7	110,1	62,0	291,0
200	4,1	3,0	115,5	147,9	80,4	385,7
250	5,1	3,8	153,3	185,7	98,8	480,4
300	6,1	4,6	191,1	223,5	117,2	575,1

## Technische specificaties

### OPTISCH

Resolutie	XGA
Aantal kleuren	8 bits/kleur, 16,7 miljoen kleuren
Helderheid	CP-A100 ED-A100 ED-A110
Contrastverhouding	Normale modus - 2500 Lumen; Fluistermodus - 2000 Lumen Normale modus - 1500 Lumen; Helderere modus - 2000 Lumen Normale modus - 1500 Lumen; Helderere modus - 2000 Lumen
Lens	400:1 Gemotoriseerde spiegel. De spiegel opent wanneer de lamp wordt ingeschakeld en sluit wanneer de lamp wordt uitgeschakeld. Elektronische scherpstelling. Digitale zoom
Lamp	220 W
Diagonale schermgrootte	60-100"

### COMPATIBILITEIT

Computercompatibiliteit	IBM-compatibele VGA, SVGA, XGA, SXGA, UXGA, MAC 16"
Videocompatibiliteit	NTSC/PAL/SECAM/PAL-M, N/NTSC4.43 SDTV: 525i (480i), 525p (480p), 625i (576i) HDTV: 750p (720p bij 60 Hz), 1125i (1080i bij 50/60 Hz)

### KENMERKEN

Plug & Play	(DDC2B)
Talen voor OSD	MENU: 17 talen
Basisfuncties	Stil beeld, vergroot beeld, leeg beeld, automatische afstelling, zoekfunctie Pagina omhoog & omlaag (voor USB-muis)
Beeldaanpassingen	Gelijkstellende gammacorrectie, 2-3 pull down, progressieve scanfunctie, Geluidsvermindering
Digitale keystone	Handmatige verticale keystone - 5 graden (@XGA 60 Hz)
Geavanceerde functies	MyScreen, (mijn scherm), My Memory (mijn geheugen), My Button (mijn toets), modus voor schoolbord / whiteboard, dagmodus, benaming invoerbron (Engels), resolutie-instelling
Buitenkant	Gemakkelijke lampvervangings langs boven; filter op achterzijde
Aan- / uitschakelaar	Quick ON (snelle start), Direct ON (direct aan), Direct Off (direct uit)
Veiligheidssystemen	Pincodevergrendeling, MyScreen-vergrendeling met pincode, Kensington-gleuf, e-mailverwittiging

### AANSLUITINGEN

Computeringang	2 x 15-pens mini-D-sub
Monitoruitgang	1 x 15-pens mini-D-sub
Video-ingang	1 x RCA-plug 1 x S-videoplug 1 x Component
Audio-ingang	2 x mini-stereoplug paar (L/R) (selecteerbaar op OSD)
Audio-uitgang	1 x mini-stereoplug
Controlepoort	1 x 9-pens D-sub voor controle van RS232
Draadnetwerk	1 x RJ-45
Muisingang	1 x USB type B voor muisbediening

### STROOM

Voeding	100-120 V/220-240 V, automatische omschakeling
---------	--

### FYSIEK

Afmetingen (B x H x D)	397 x 129 x 356 mm (zonder voet en uitstekende delen, wanneer spiegel gesloten is)
Gewicht	5,9 Kg (doel)
Geluidsniveau	29 dB/35 dB (doel)
Luchtfilter	Polyurethaan

### CERTIFICATIE

UL 60950/C-UL, FCC deel 15, klasse B, CE, AS/NZS CISPR22 klasse B

### DIVERSEN

Indicatielampje projectielamp, AAN/UIT-lampje, beeld bij plafondmontage, beeld bij achterprojectie

### BIJGELEVERDE ACCESSOIRES

Afstandbediening met batterijen	●
Netsnoer	●
Handleiding	●
Computersnoer	●
Zachte draagtas	● (optioneel)
Veiligheidslabel	●
Snoerafdekking	●
Voet	● (optioneel)
Wandbevestiging	● (optioneel)

Projectieafstand van CP-A100/ED-A100/ED-A110 – 16:9 scherm						
Schermgrootte (Inch)	H x V		A1 (cm)	A2 (cm)	B1 (cm)	B2 (cm)
	(m)	(m)				
44	1,0	0,5	0,5	32,9	34	88,9
50	1,1	0,6	5,4	37,8	37	99,9
60	1,3	0,7	13,7	46,1	43	118,3
70	1,5	0,9	22,0	54,4	50	136,8
80	1,8	1,0	30,2	62,6	56	155,3
90	2,0	1,1	38,5	70,9	62	173,9
100	2,2	1,2	46,6	79,0	68	192,3
120	2,7	1,5	63,1	95,5	80	229,5
150	3,3	1,9	87,8	120,2	98	285,3
200	4,4	2,5	129,0	161,4	129	378,2
250	5,5	3,1	170,2	202,6	160	471,0
300	6,6	3,7	211,4	243,8	190	563,7